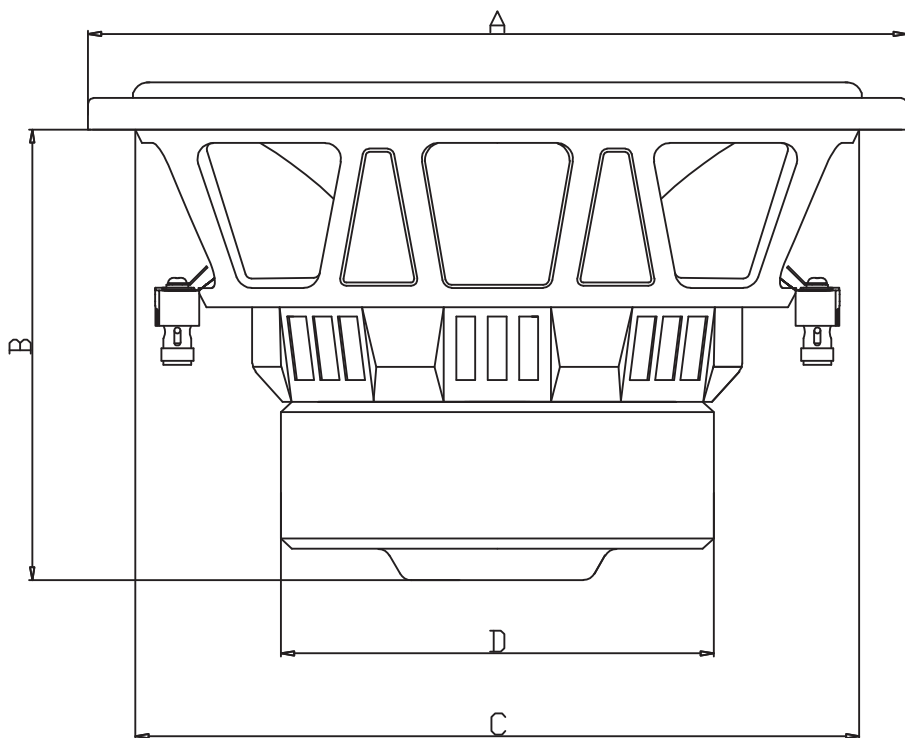


AUDIO[®] SYSTEM

ASY10 ASY12 ASY15



Specifiche del prodotto

	ASY10	ASY12
Frequenza risonanza (fs)	38 Hz	31 Hz
PMS Resistenza(Re)	1.8ΩX2	1.8ΩX2
Meccanica(Qms)	2.4	4.57
Elettromagnetico(Qes)	0.51	0.55
Totale Q(Qts)	0.42	0.49
Conformità Equivalente Volume(Vas)	19.3L	42.4 L
Conformità meccanica della sospensione(Cms)	0.11mm/N	0.24 mm/N
BL prodotti(BL)	19T	15.4 T
Diaframma massinc.aria(Mms)	149g	179.2 g
Suono Pressione Livello(SPL)	85.3dB	86.8 dB
X-Max	11mm	11mm
Diametro(A)	10.3"/262mm	12.40"/315mm
Montaggio profondità(B)	5.9"/150mm	6.61"/168mm
Montaggio diametro(C)	8.98"/228mm	11.22"/285mm
Magnete diametro(D)	6.14"/156mm	6.14"/156mm

	ASY15
Frequenza risonanza (fs)	29 Hz
PMS Resistenza(Re)	1.8ΩX2
Meccanica(Qms)	7.34
Elettromagnetico(Qes)	0.67
Totale Q(Qts)	0.61
Conformità Equivalente Volume(Vas)	87.8 L
Conformità meccanica della sospensione(Cms)	0.31 mm/N
BL prodotti(BL)	17.0 T
Diaframma massinc.aria(Mms)	284.5 g
Suono Pressione Livello(SPL)	86.9 dB
X-Max	11mm
Diametro(A)	15.43"/392mm
Montaggio profondità(B)	7.40"/188mm
Montaggio diametro(C)	14.01"/356mm
Magnete diametro(D)	6.14"/156mm