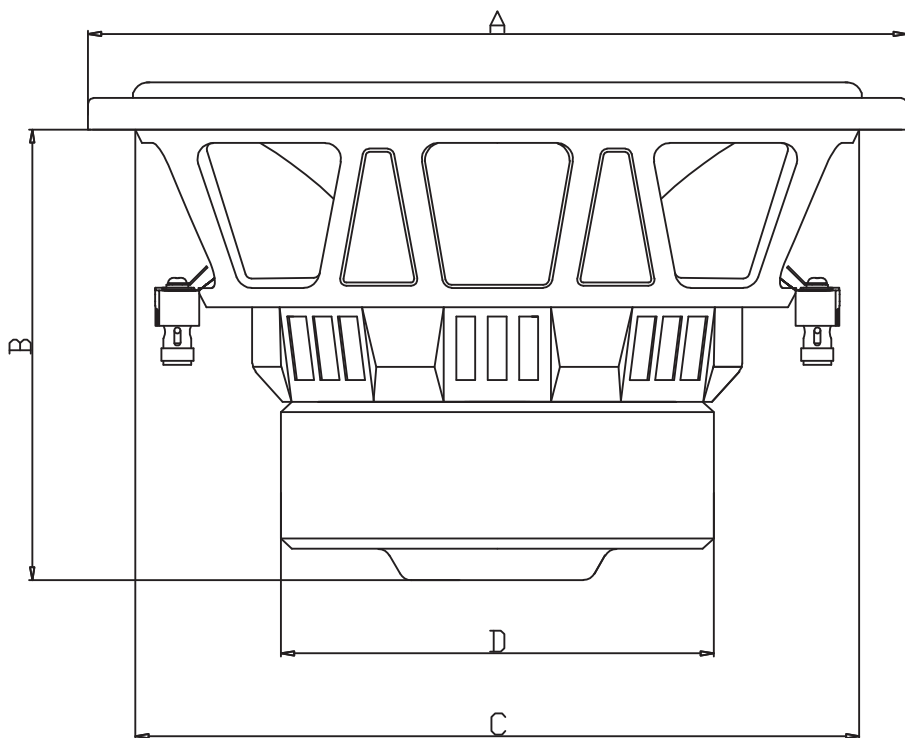


# AUDIO<sup>®</sup> SYSTEM

ASY10 ASY12 ASY15



# Specifiche del prodotto

	ASY10	ASY12
Frequenza risonanza (fs)	38 Hz	31 Hz
PMS Resistenza(Re)	1.8ΩX2	1.8ΩX2
Meccanica(Qms)	2.4	4.57
Elettromagnetico(Qes)	0.51	0.55
Totale Q(Qts)	0.42	0.49
Conformità Equivalente Volume(Vas)	19.3L	42.4 L
Conformità meccanica della sospensione(Cms)	0.11mm/N	0.24 mm/N
BL prodotti(BL)	19T	15.4 T
Diaframma massinc.aria(Mms)	149g	179.2 g
Suono Pressione Livello(SPL)	85.3dB	86.8 dB
X-Max	11mm	11mm
Diametro(A)	10.3"/262mm	12.40"/315mm
Montaggio profondità(B)	5.9"/150mm	6.61"/168mm
Montaggio diametro(C)	8.98"/228mm	11.22"/285mm
Magnete diametro(D)	6.14"/156mm	6.14"/156mm

---

	ASY15
Frequenza risonanza (fs)	29 Hz
PMS Resistenza(Re)	1.8ΩX2
Meccanica(Qms)	7.34
Elettromagnetico(Qes)	0.67
Totale Q(Qts)	0.61
Conformità Equivalente Volume(Vas)	87.8 L
Conformità meccanica della sospensione(Cms)	0.31 mm/N
BL prodotti(BL)	17.0 T
Diaframma massinc.aria(Mms)	284.5 g
Suono Pressione Livello(SPL)	86.9 dB
X-Max	11mm
Diametro(A)	15.43"/392mm
Montaggio profondità(B)	7.40"/188mm
Montaggio diametro(C)	14.01"/356mm
Magnete diametro(D)	6.14"/156mm

# Impedance vs Freq



Map

— 28: SpkrModel:  
— 29: DeltaModel:

## ASY-15

PRODUCT CONCEPT  
ENGINEERING  
PRODUCTION  
**GT**trading  
DISTRIBUTION CAR & HOME AUDIO HI-FI EQUIPMENT

Notes

Revc=3.600 Ohm Fo=29.107 Hz Sd=78.427m M?Md=250.000 g

Bl=17.017 T? Qms= 7.348 Qes= 0.676 Qts= 0.619 No= 0.310 % SPLo= 86.9 dB

Vas=87.884m M? Cms=100.622u M/N Krm=9.510m Ohm Erm=0.819

Mms=297.132 g Mmd=284.503m Kg Kxm=44.826m H Exm=0.696

**LMS** 4.6.0.371  
五月/30/2007

Person:  
Company:

Project:  
File: 其他2.lib

Sep 14, 2020  
Thr 6:20 pm

**LINEAR**  
S Y S T E M S